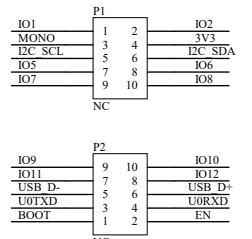
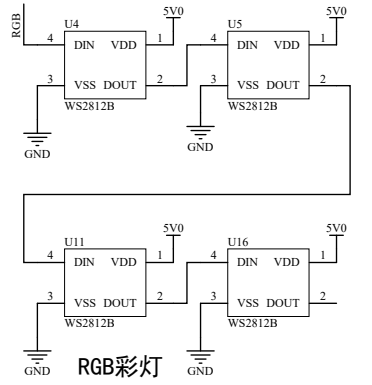
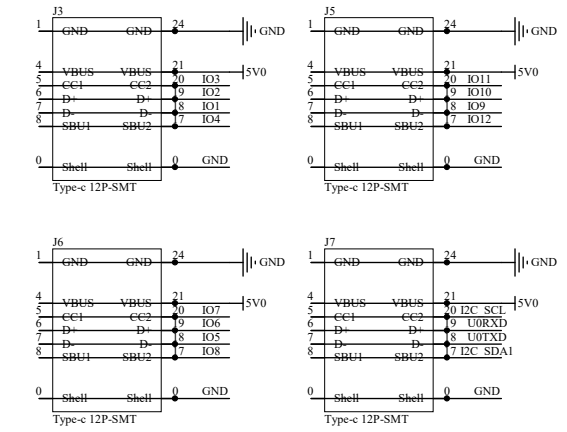
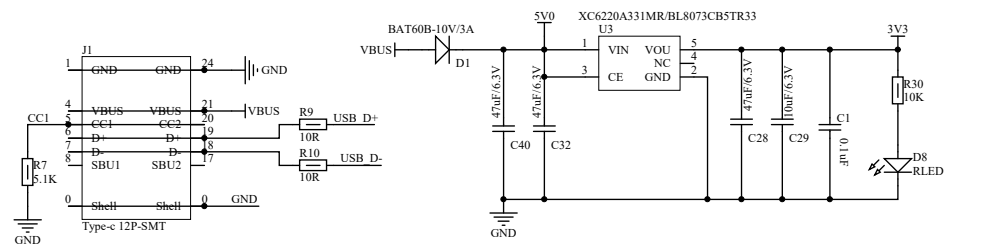
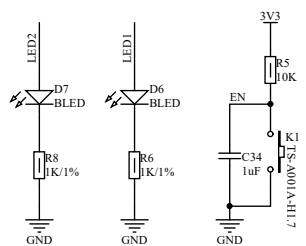


音频编解码

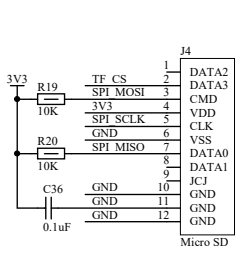
VDD_SPI 电压			
管脚	默认	3.3 V	1.8 V
GPIO45	下拉	0	1

系统启动模式 ¹			
管脚	默认	SPI 启动模式	下载启动模式
GPIO0	上拉	1	0
GPIO46	下拉	无关项	0

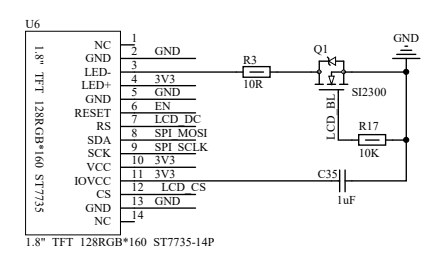
系统启动过程中, 控制 ROM Code 打印 ²			
管脚	默认	正常打印	上电不打印
GPIO46	下拉	详见第 2 条说明	详见第 2 条说明



POGO拓展

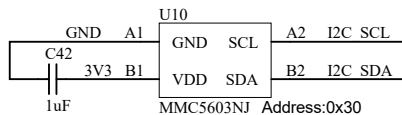


TF卡座

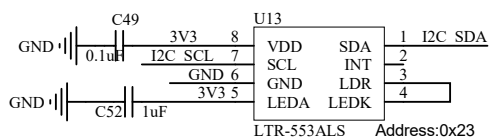


TFT 液晶屏

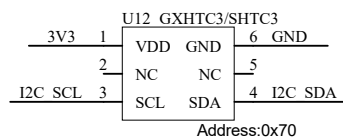
Title			
MixGo-Nova_Core-V2.6			
Size	Number	Revision	
A3	Designed by Mixly		
Date:	2024/5/27	Sheet	of
File:	D:\MixGo-Nova_Core-V2.6_Sch\	Drawn By:	



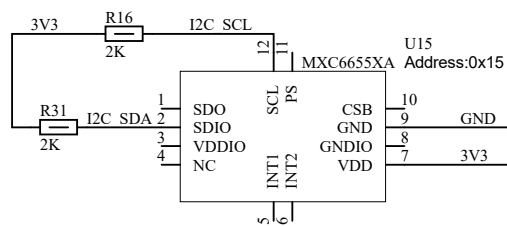
地磁传感器



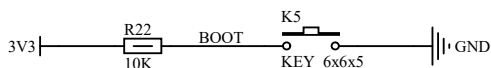
光照+测距传感器



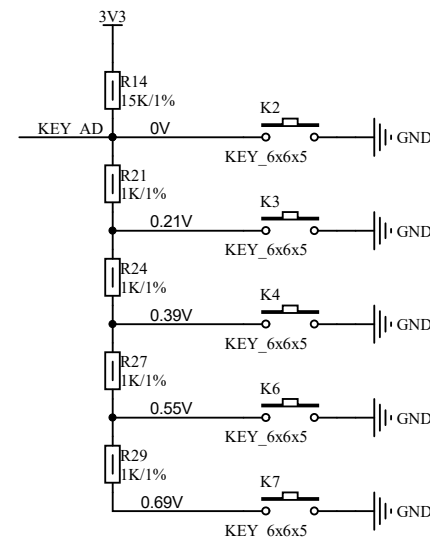
温湿度传感器



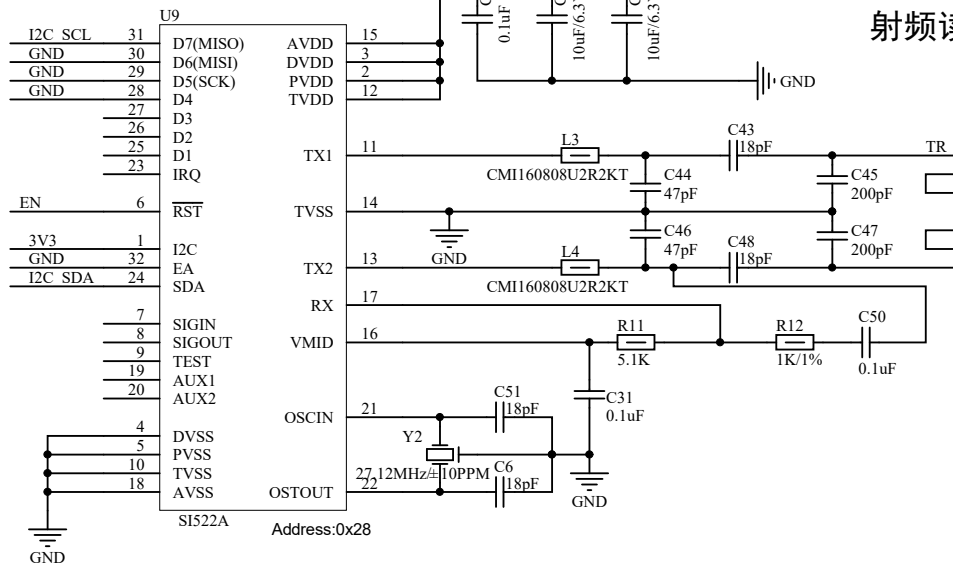
加速度传感器



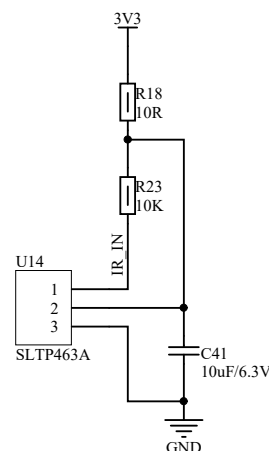
按键 x6



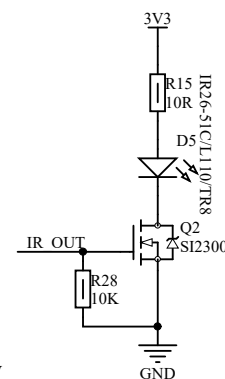
PS: ADC实现全部中断, 低于VIL-0.25*VDD, ADC_atten=0db



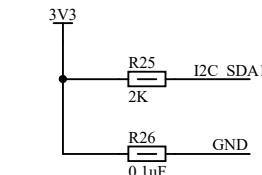
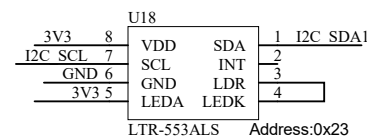
射频读写



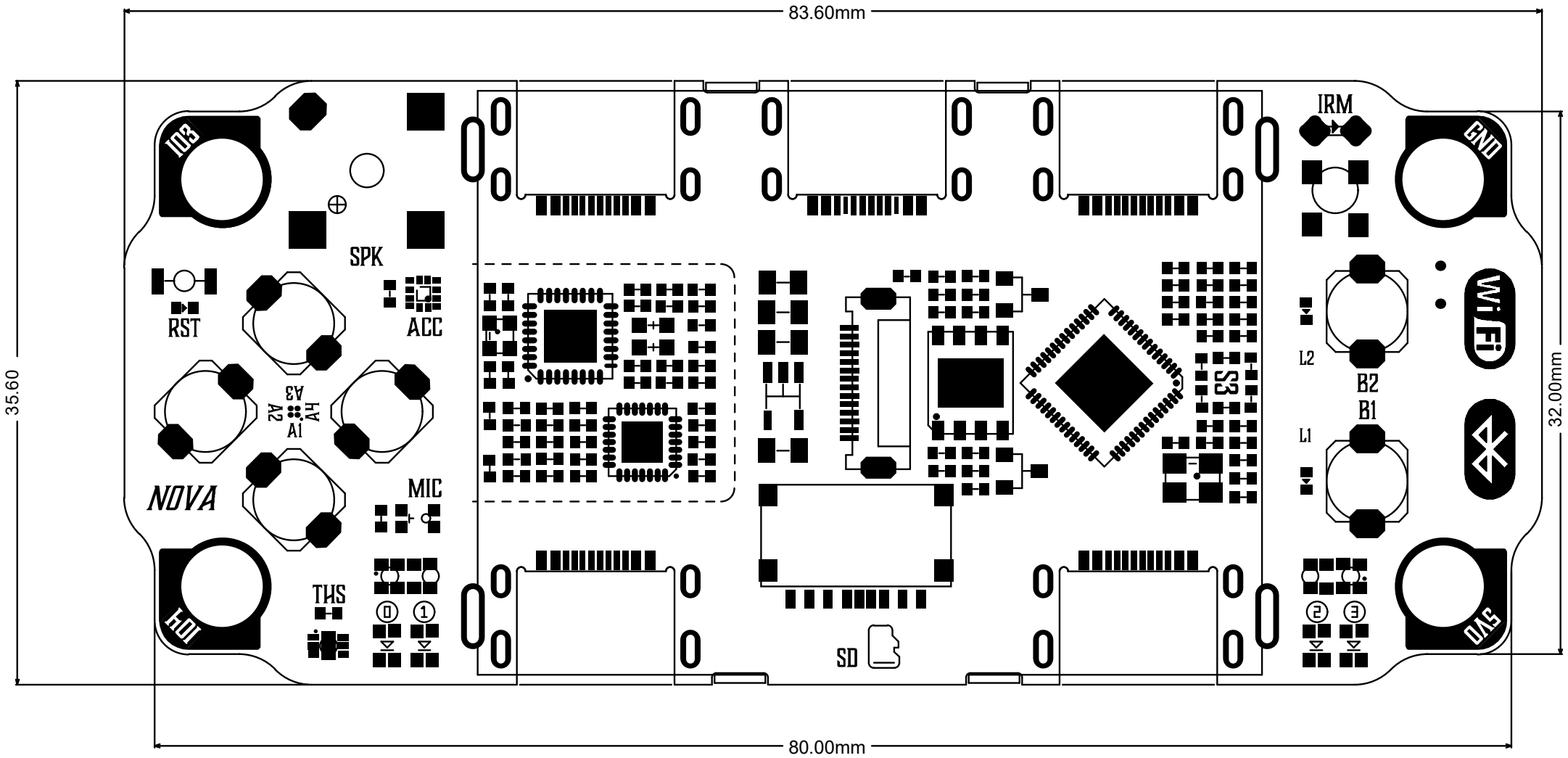
红外一体接收器

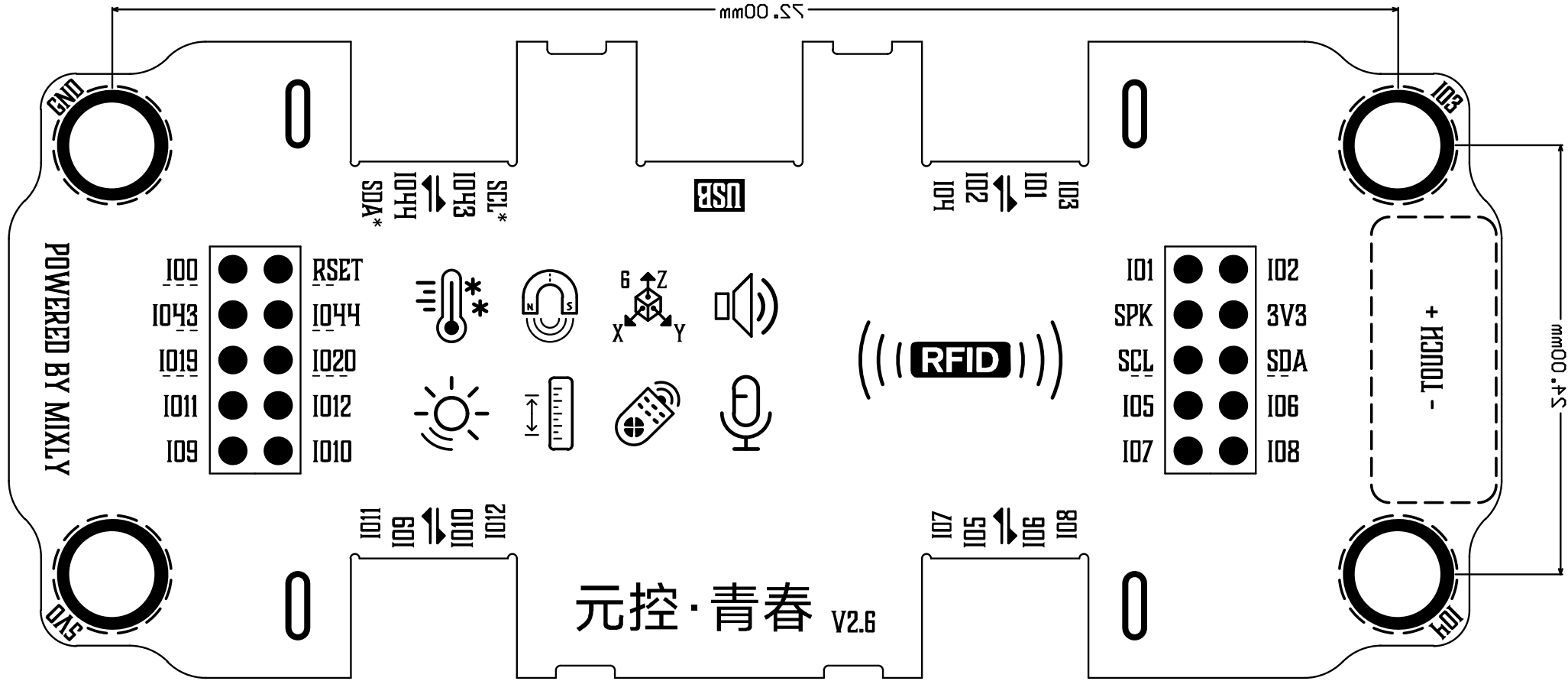


红外发射



Title			
MixGo-Nova_Sensor-V2.6			
Size	Number	Designed by Mixly	
A4			
Date:	2024/5/27	Sheet	of
File:	D:\...\MixGo-Nova_Sensor-V2.6.SchDoc	Drawn By:	





POWERED BY MIXLY

元控·青春 V2.6

RFID

+ K1001 -